

**Modulaire bereidingsapparatuur  
Thermaline 80 - Onderbouw  
warmkast H2, 600 mm, h 800**

ARTIKEL \_\_\_\_\_

MODEL \_\_\_\_\_

NAAM \_\_\_\_\_

SIS \_\_\_\_\_

AIA \_\_\_\_\_



588314 (MA4GDAFOAO)

1/1GN onderbouw warmkast  
H2, h 550 mm

## Omschrijving

### Product Nr.

1/1GN onderbouw warmkast, voor het plaatsen van Thermaline 80 topmodel units van 250 mm hoog, de totale hoogte wordt 800 mm. Het dragende frame, het 2 mm dikke bovenblad en de beplating zijn vervaardigd van roestvrijstaal AISI304. Warmkast met roestvrijstalen kamer 340x715x330 mm, de bodemplaat met naadloos afgeronde hoeken (H2). Uitneembare inlegbodem met sleufperforatie. Dubbelwandige draaideur. Thermostatische temperatuurregeling van 30 - 110°C. Gladde uitvoering voor eenvoudige reiniging. IPX5 waterdicht.

## Uitvoering

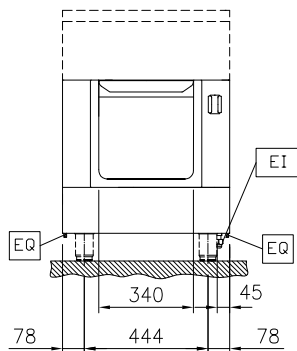
- IPX5 waterdichtheid gecertificeerd.
- Alle belangrijke componenten zijn eenvoudig bereikbaar vanaf de voorzijde.
- Het Thermodul verbindingssysteem zorgt voor een vrijwel naadloos bovenblad bij gekoppelde units.
- Uitgevoerd overeenkomstig DIN 18860-2, met een 70 mm verzonken plint.
- De thermostatisch geregelde temperatuur in de warmkast kan naar wens worden ingesteld. De maximale temperatuur is 110 °C.

## Constructie

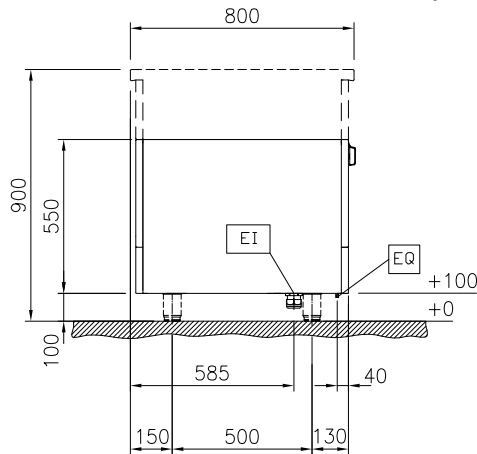
- Het bovenblad is van 2 mm dik roestvrijstaal 1.4301 (AISI304).
- Gladde oppervlakken zonder verborgen hoeken voor eenvoudig schoonmaken.
- De afmetingen van de onderbouw bergkast en warmkast zijn afgestemd op GN containers.
- Inwendig roestvrijstalen frame voor heavy duty stevigheid.

## Goedkeuring

Front aanzicht

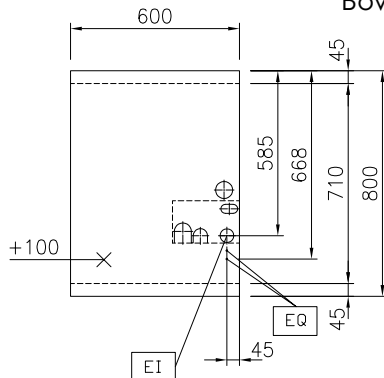


Zij aanzicht



EI = Elektrische aansluiting

Boven aanzicht


**Elektra**

<b>Voltage</b>	
588314 (MA4GDAFOAO)	400 V/3N ph/50/60 Hz
<b>Elektrisch max. vermogen</b>	1 kW
<b>Amperage</b>	2,5 A

**Algemene gegevens**

<b>Externe afmetingen, lengte</b>	600 mm
<b>Externe afmetingen, breedte</b>	800 mm
<b>Externe afmetingen, hoogte</b>	550 mm
<b>Bergkast afmetingen, lengte</b>	340 mm
<b>Bergkast afmetingen, hoogte</b>	330 mm
<b>Bergkast afmetingen, diepte</b>	715 mm
<b>Kast temperatuur</b>	30-110 °C
<b>Gewicht, netto</b>	24 kg
<b>Waterdichtheid index</b>	IPX5

**Optionele accessoires**

- PROFIEL ZIJPANEEL, RECHTS of LINKS, PNC 912508   
 Thermaline 80 zonder opstaande rand,  
 H 800 mm, eilandopstelling
- FRONTPLINT 600x100 mm, voor 100 mm PNC 912596   
 hoge Thermaline stelpoten
- SET VAN 2 ZIJPLINTEN 800x100 mm, PNC 912619   
 links en rechts, eilandopstelling, voor  
 100 mm hoge Thermaline stelpoten
- SET VAN 2 ZIJPLINTEN 800x100 mm, PNC 912622   
 links en rechts, wandopstelling, voor  
 100 mm hoge Thermaline stelpoten
- SET VAN 2 ZIJPLINTEN 1600x100 mm, PNC 912625   
 links en rechts, Thermaline 80 met rug-  
 aan-rug eilandopstelling, voor 100 mm  
 hoge Thermaline stelpoten
- RVS SOKKEL 600x750x100 mm, voor PNC 912804   
 Thermaline 80 units, wand opstelling
- RVS SOKKEL 600x700x100 mm, voor PNC 912823   
 Thermaline 80 units, eiland opstelling
- PROFIEL ZIJPANEEL, LINKS, Thermaline PNC 913094   
 80 met opstaande rand, H 800 mm,  
 wandopstelling
- PROFIEL ZIJPANEEL, RECHTS, PNC 913098   
 Thermaline 80 met opstaande rand, H  
 800 mm, wandopstelling
- ACHTERPANEEL voor Thermaline PNC 913180   
 onderbouw apparatuur, B 600 mm, H  
 550 mm, eilandopstelling
- PROFIEL ZIJPANEEL, LINKS, Thermaline PNC 913216   
 80 zonder opstaande rand, H 800 mm,  
 rug-aan-rug opstelling
- PROFIEL ZIJPANEEL, RECHTS, PNC 913217   
 Thermaline 80 zonder opstaande rand,  
 H 800 mm, rug-aan-rug opstelling
- GEPERFOREERD TUSSENSCHAP voor PNC 913233   
 340 mm brede onderbouw (warm)kast,  
 Thermaline 80-85-90
- ENERGIE OPTIMALISATIE SET 14A, voor PNC 913244   
 Thermaline 80-85-90. Montage af  
 fabriek, inbouw achteraf niet mogelijk
- PROFIEL ZIJPANEEL, RECHTS of LINKS, PNC 913257   
 versterkte uitvoering voor montage van  
 een zijschap, Thermaline 80 zonder  
 opstaande rand, H 800 mm,  
 eilandopstelling
- PROFIEL ZIJPANEEL, LINKS, versterkte PNC 913264   
 uitvoering voor montage van een  
 zijschap, Thermaline 80 met opstaande  
 rand, H 800 mm, wandopstelling
- PROFIEL ZIJPANEEL, RECHTS, PNC 913266   
 versterkte uitvoering voor montage van  
 een zijschap, Thermaline 80 met  
 opstaande rand, H 800 mm,  
 wandopstelling
- PROFIEL ZIJPANEEL, LINKS, versterkte PNC 913273   
 uitvoering voor montage van een  
 zijschap, Thermaline 80 zonder  
 opstaande rand, H 800 mm, rug-aan-  
 rug opstelling
- PROFIEL ZIJPANEEL, RECHTS, PNC 913274   
 versterkte uitvoering voor montage van  
 een zijschap, Thermaline 80 zonder  
 opstaande rand, H 800 mm, rug-aan-  
 rug opstelling
- GELEIDERREK met 3 paar geleiders, PNC 913279   
 voor tussenschap in (warm)kast van  
 340, 740 en 840 mm breedte,  
 Thermaline 80, 85, 90
- VERDEEL PANEEL Thermaline 80, H 800 PNC 913669   
 mm
- WERKSCHAKELAAR 25A, 4 mm<sup>2</sup>. PNC 913676   
 Montage af fabriek, inbouw achteraf  
 niet mogelijk
- VLAK ZIJPANEEL, RECHTS of LINKS, PNC 913685   
 Thermaline 80, H 800 mm, voor  
 opstelling met de zijkant tegen een  
 muur of tegen een andere unit